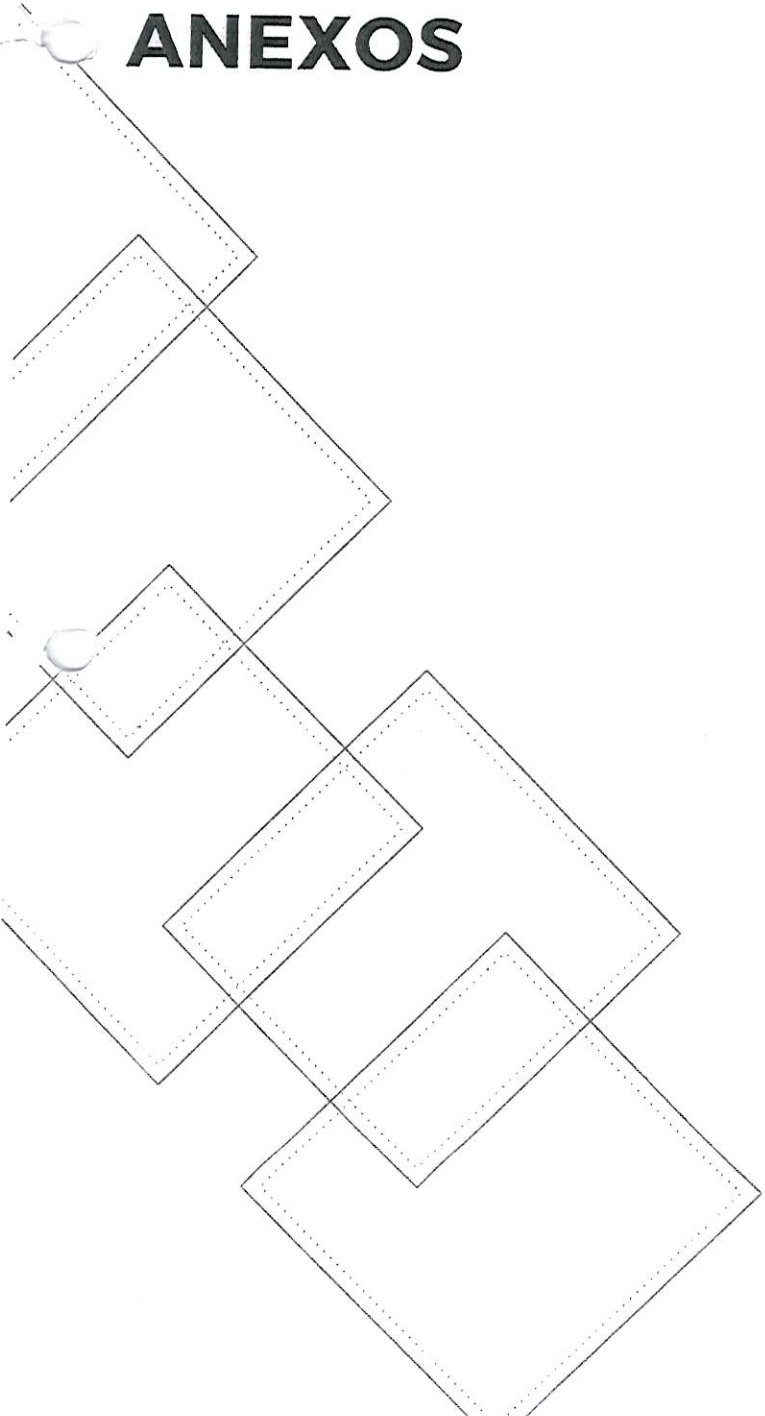


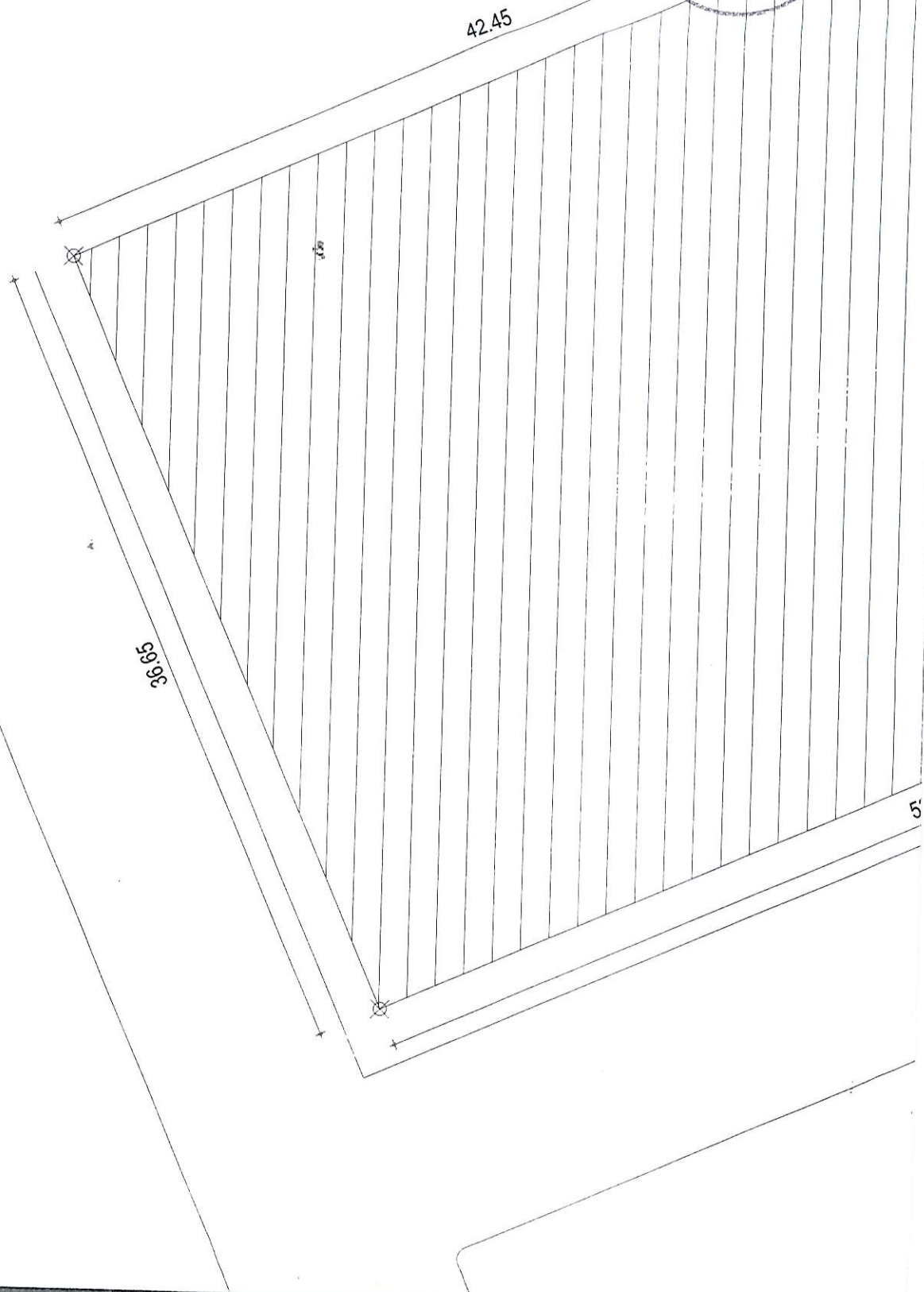


ANEXOS





PROJETO	MODERNIZAÇÃO DO GINÁSIO JOÃO CLAUDINO	PR
CONTRATANTE	GOVERNO MUNICIPAL DE BANABUIÚ -CE	LEGENDA
ENDEREÇO	RUA DEMÓCRITO PINTO S/Nº	IM
CONTEÚDO	MAPA DE LOCALIZAÇÃO	AC
		CL



PROJETO	MODERNIZAÇÃO DO GINÁSIO JOÃO CLAUDINO
CONTRATANTE	GOVERNO MUNICIPAL DE BANABUIÚ -CE
ENDEREÇO	RUA DEMÓCRITO PINTO S/Nº
CONTEÚDO	PLANTA GEOREFERENCIADA

PROJETO GEO

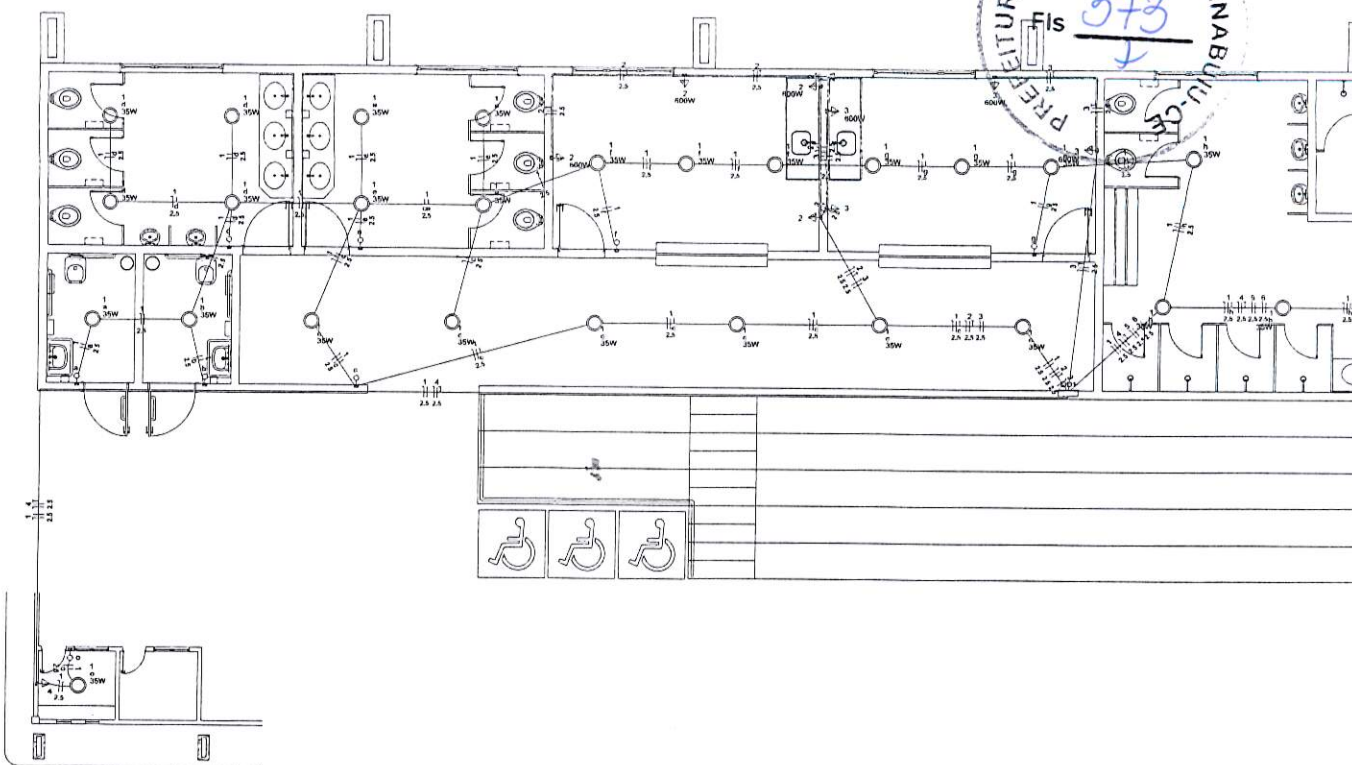
LEGENDA PLANTA

IMÓVEIS

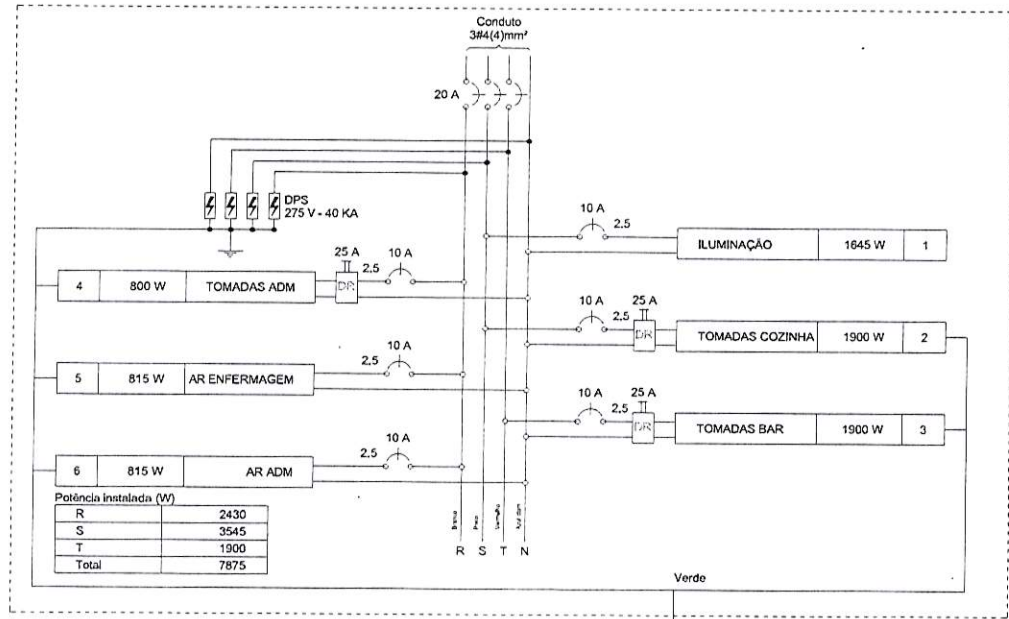
AÇUDES

CURVA (

Prefeitura Municipal de Banabuiú CE
 Fis 373

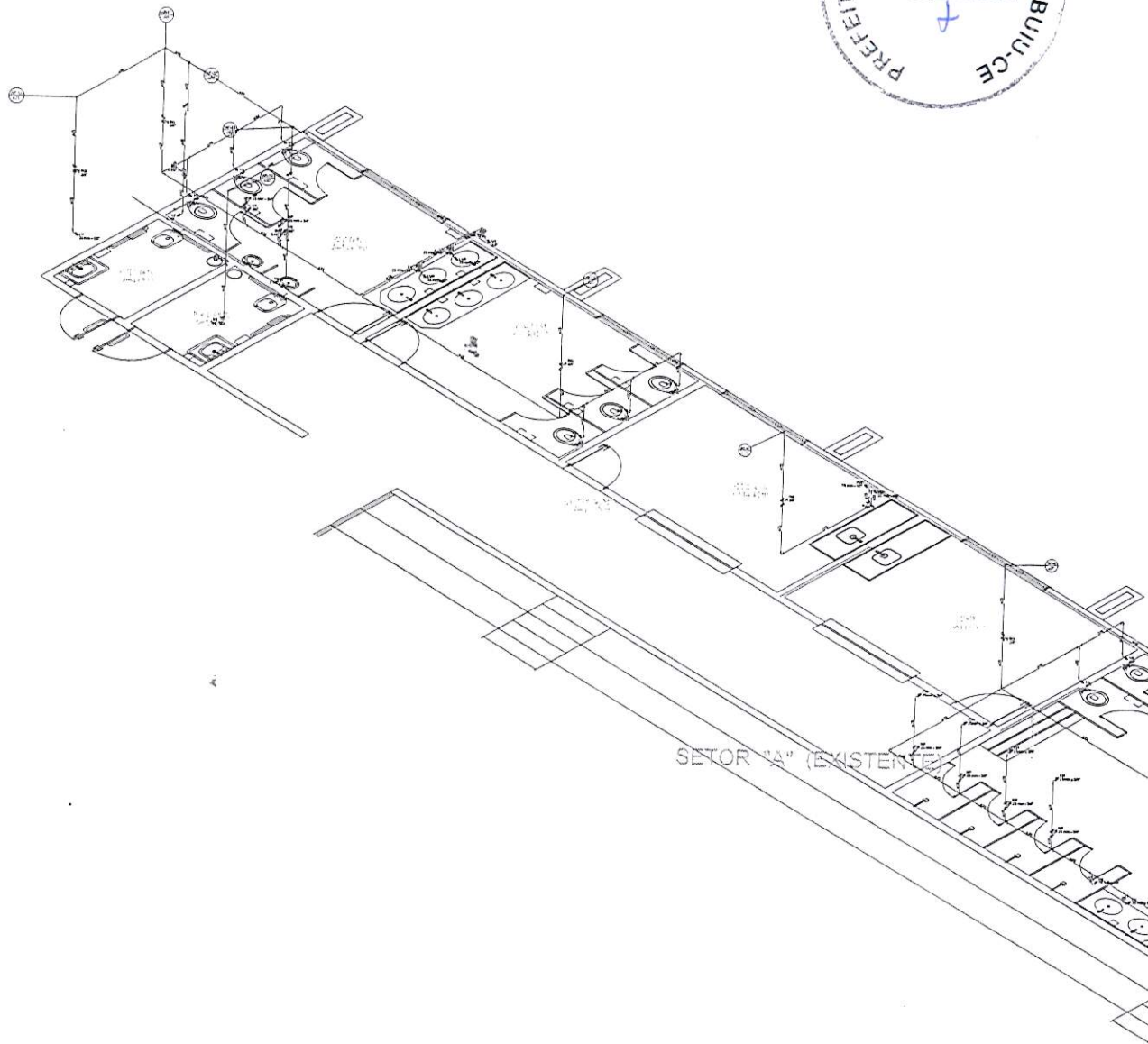


QD1

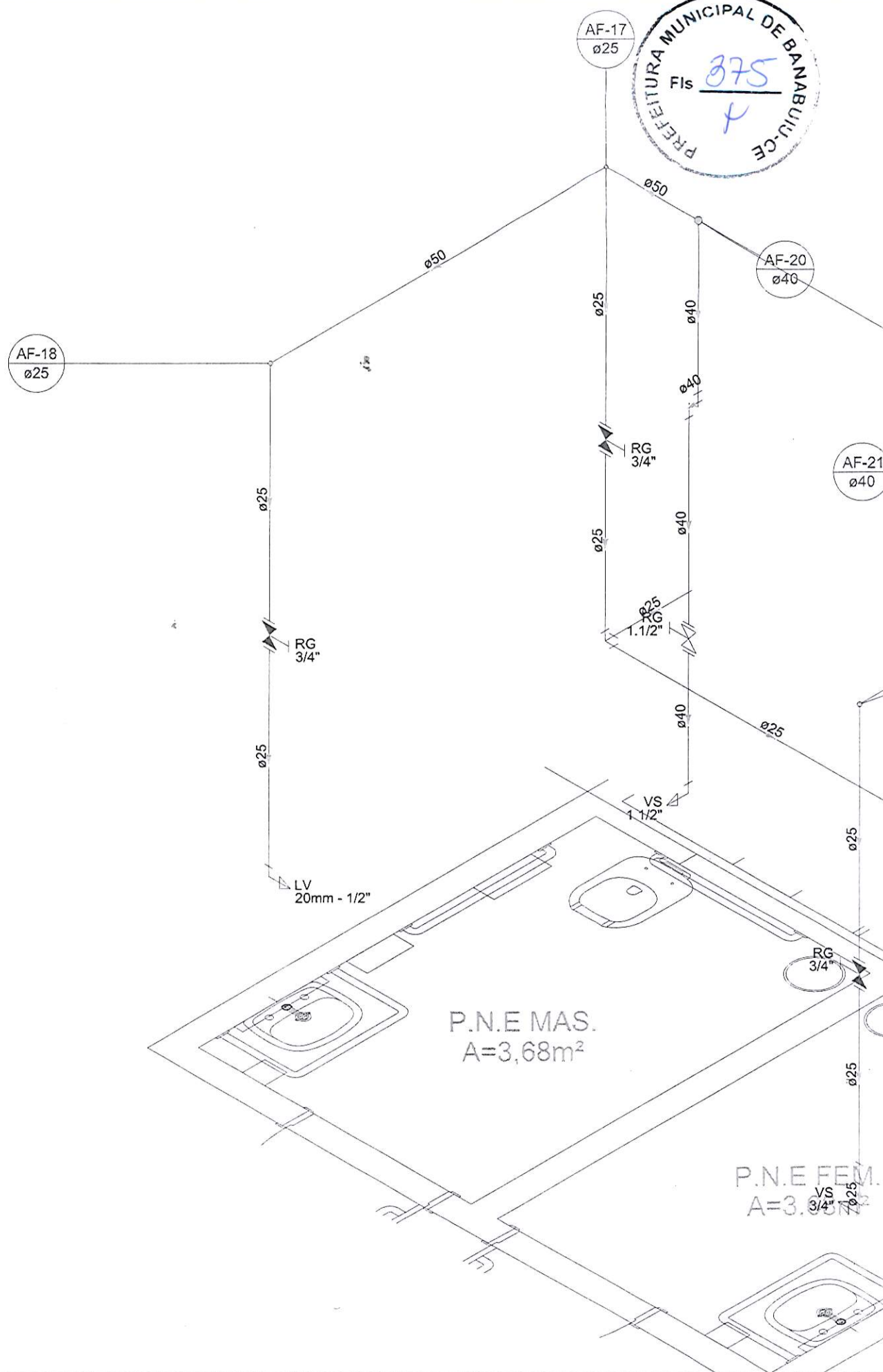


Potência Instalada (W)	
R	2430
S	3545
T	1900
Total	7875

Circuito	Descrição
1	ILUMINAÇÃO
2	TOMADAS COZINHA
3	TOMADAS BAR
4	TOMADAS ADM
5	AR ENFERMAGEM
6	AR ADM
TOTAL	

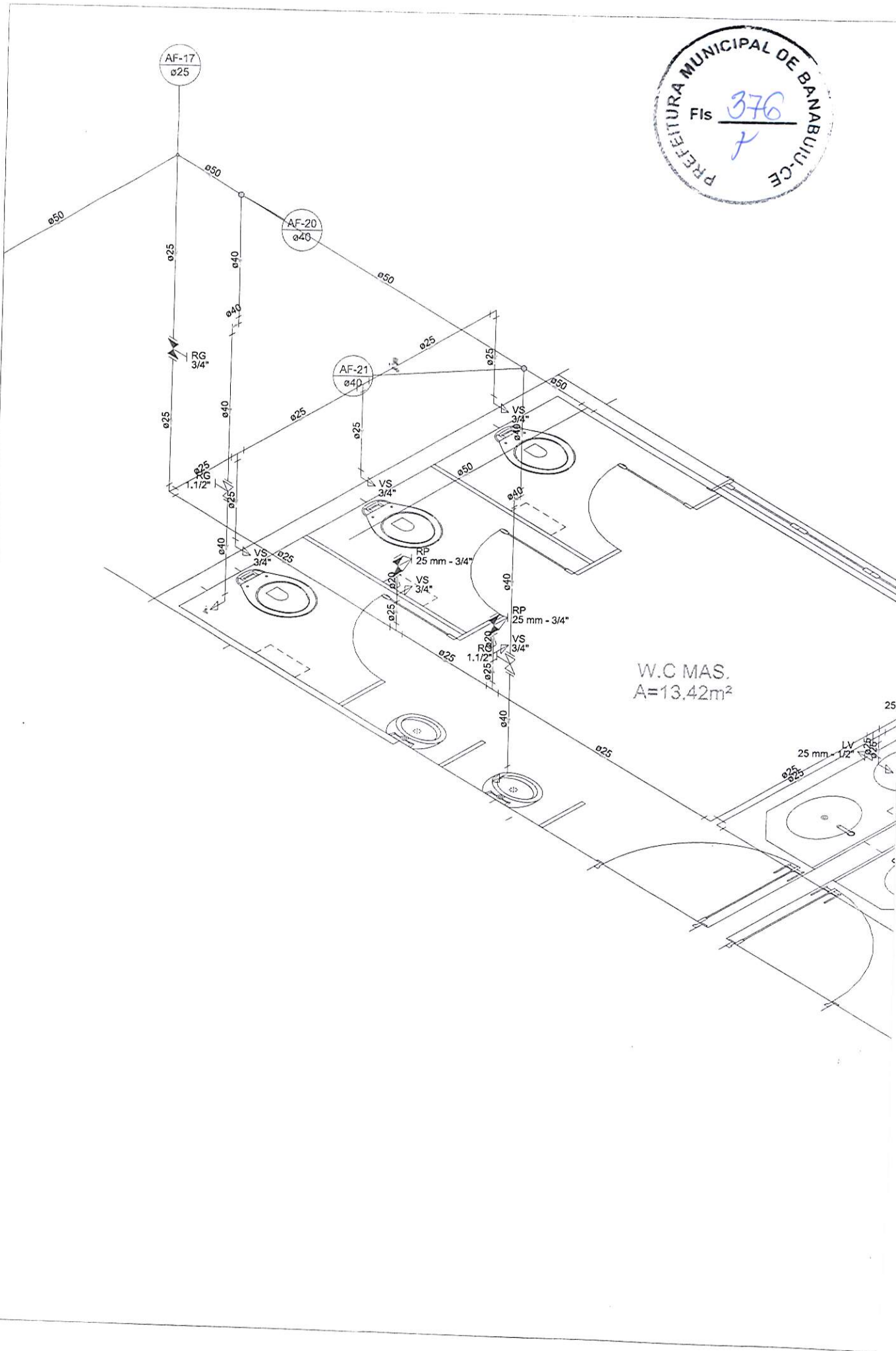


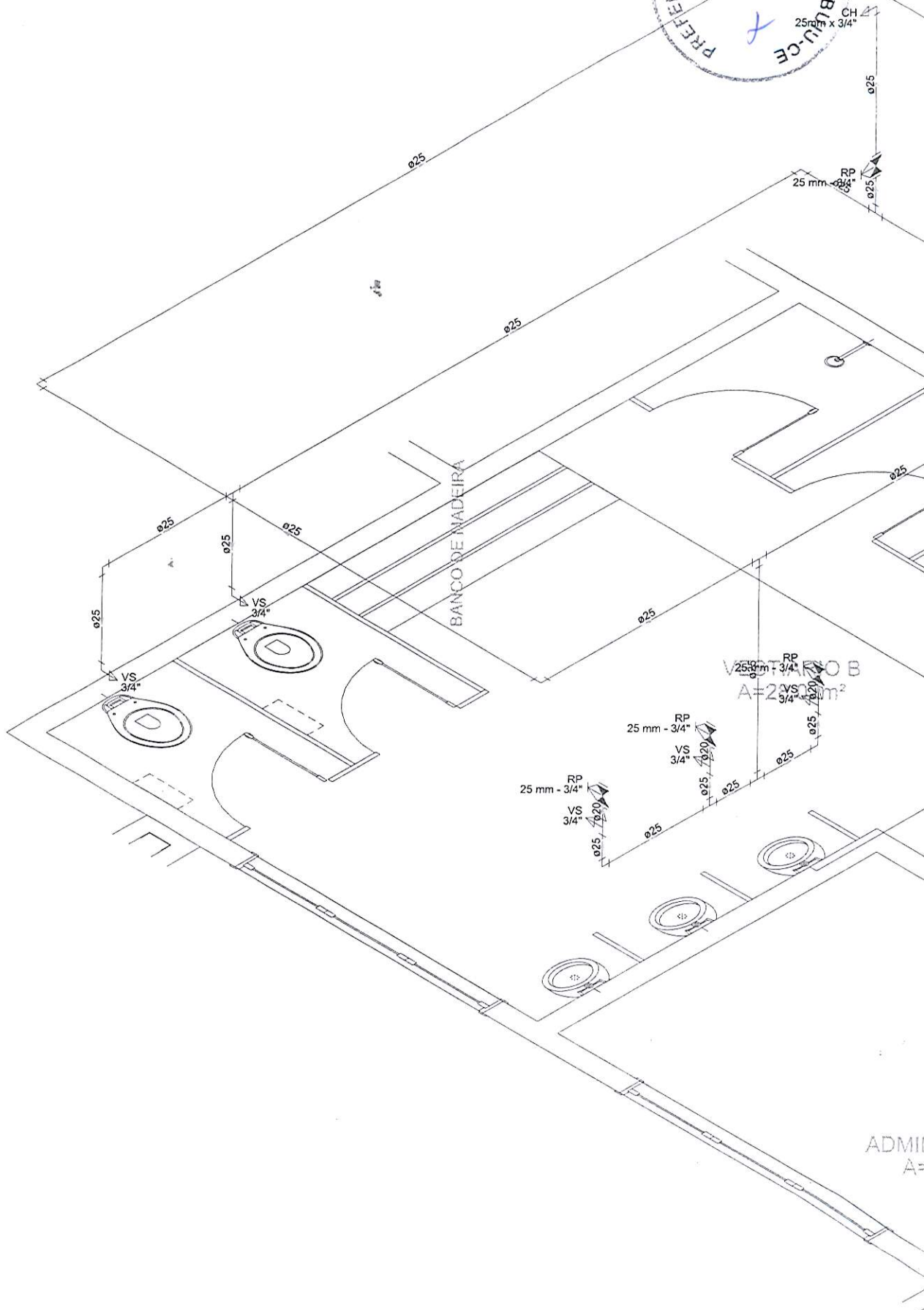
SETOR "A" (EXISTENTE)



P.N.E MAS.
A=3,68m²

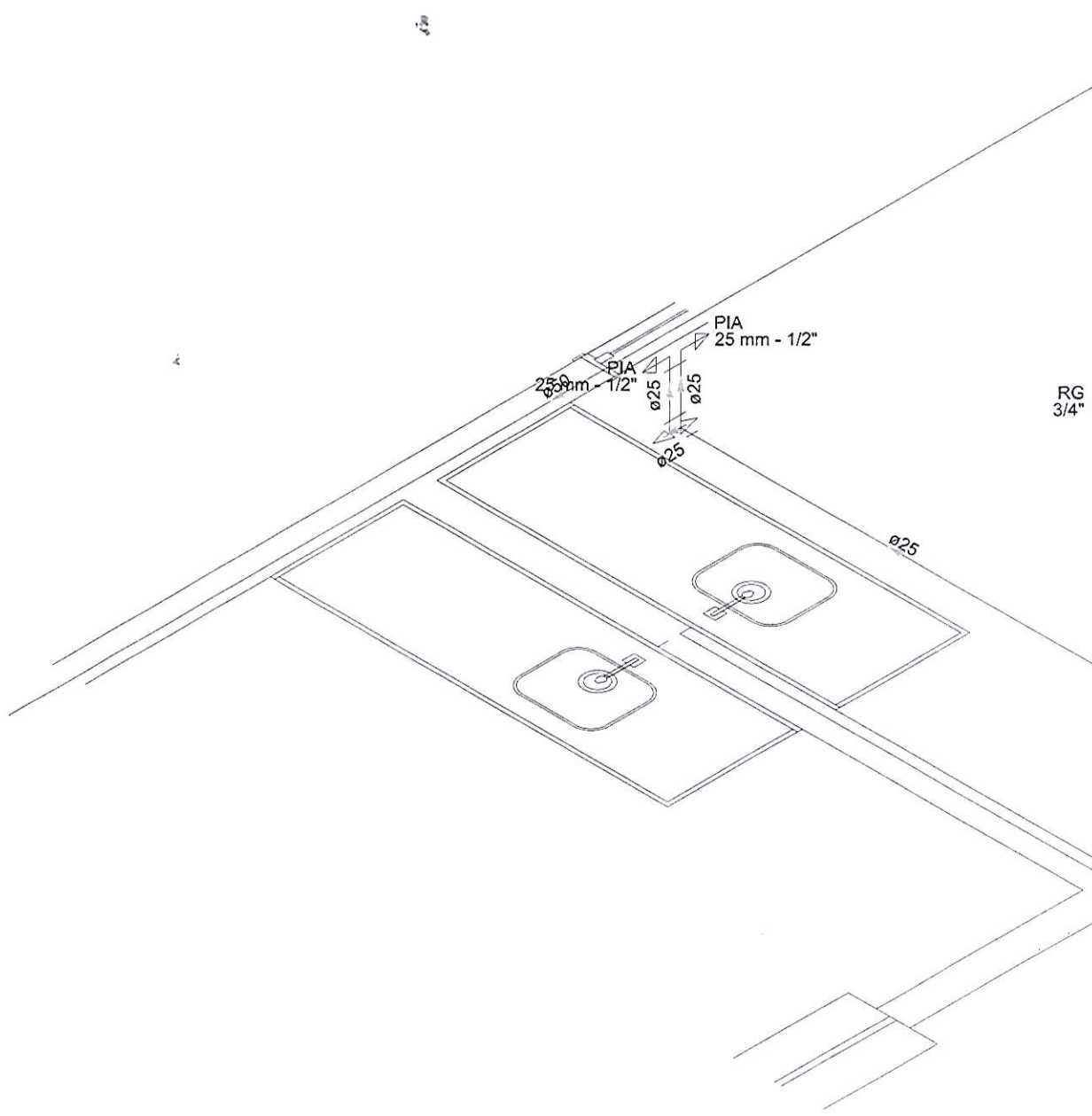
P.N.E FEM.
A=3,68m²



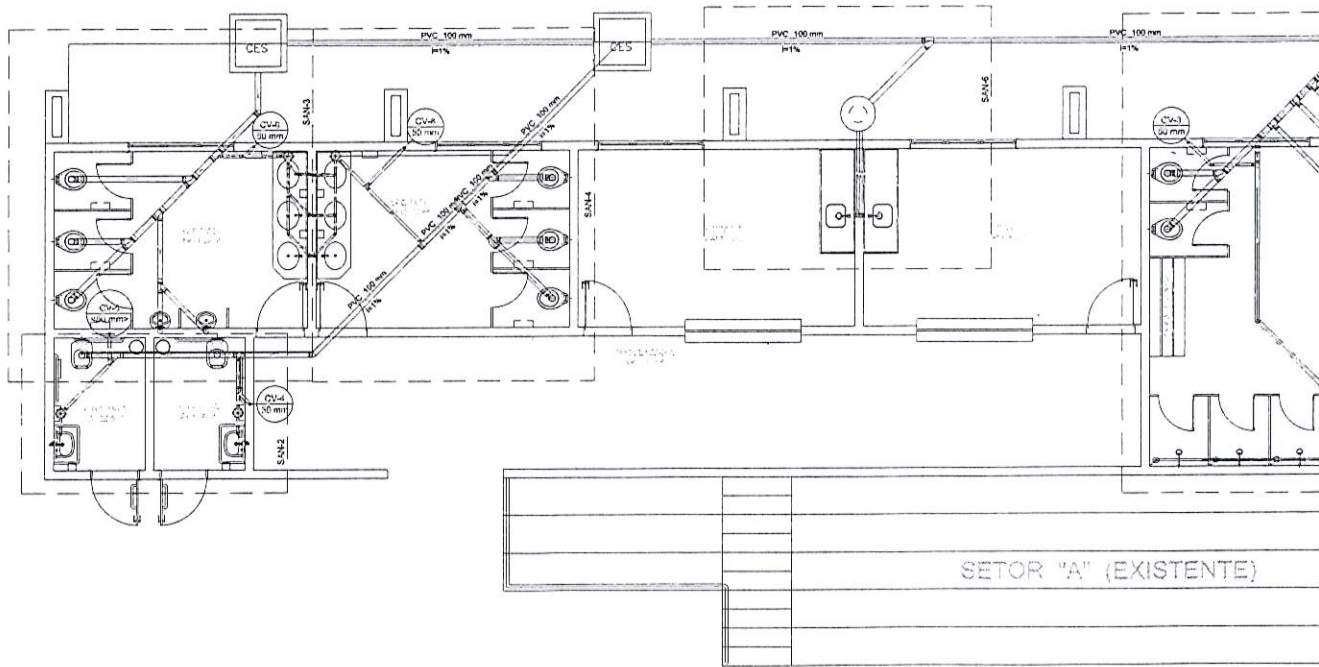


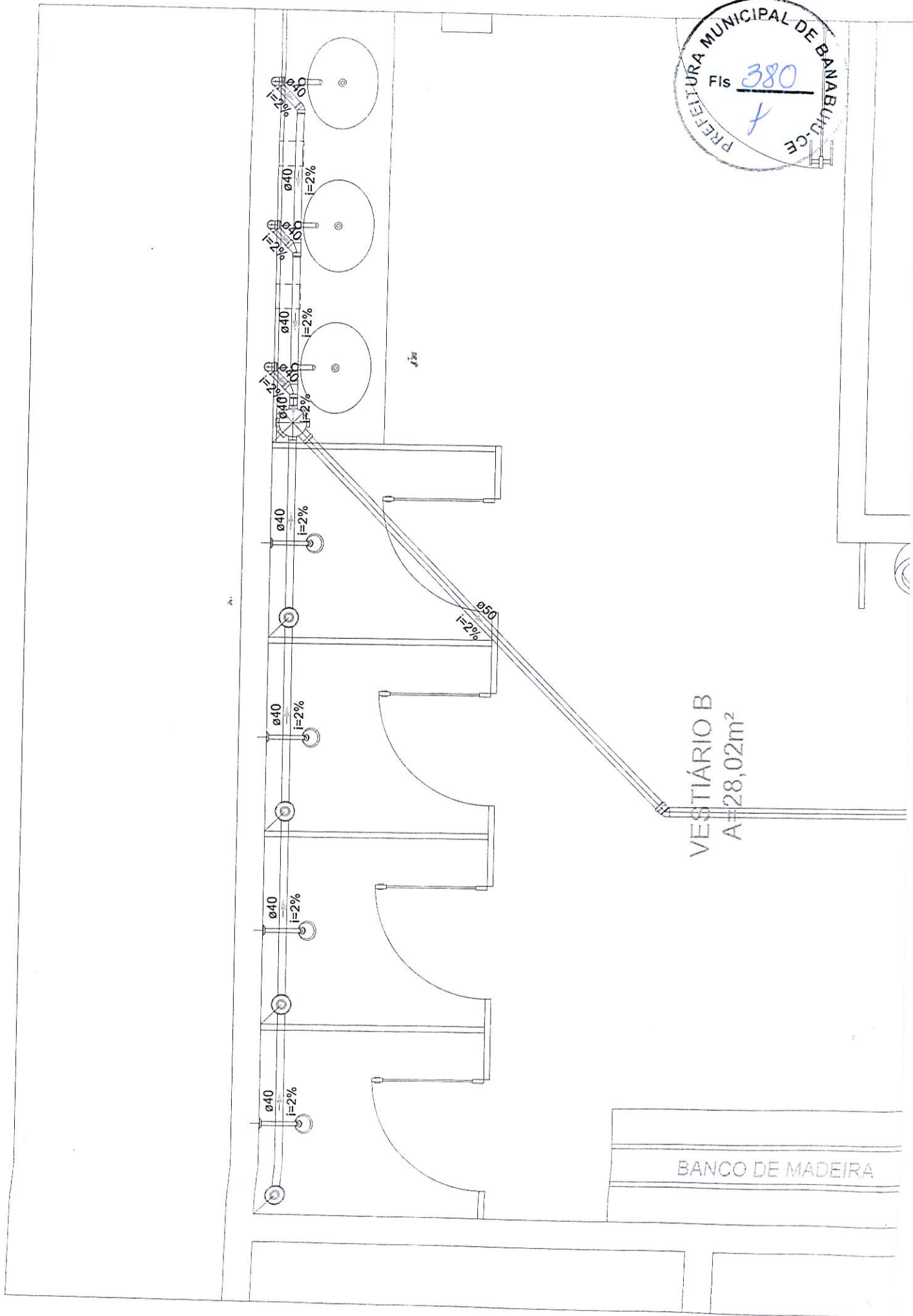
VENTILADOR
A=2,30m²

ADMINISTRATIVO
A=



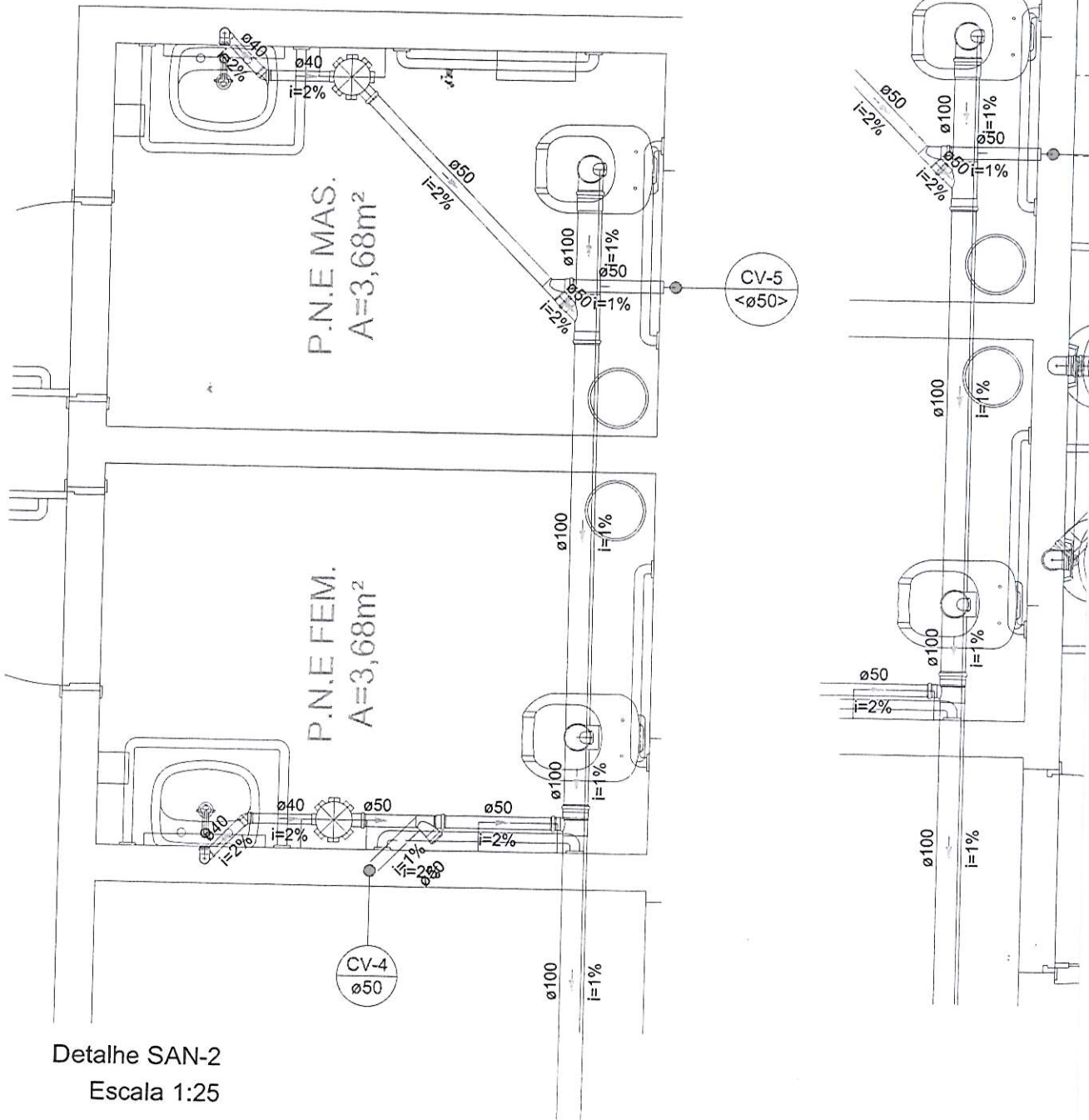
RG
3/4"

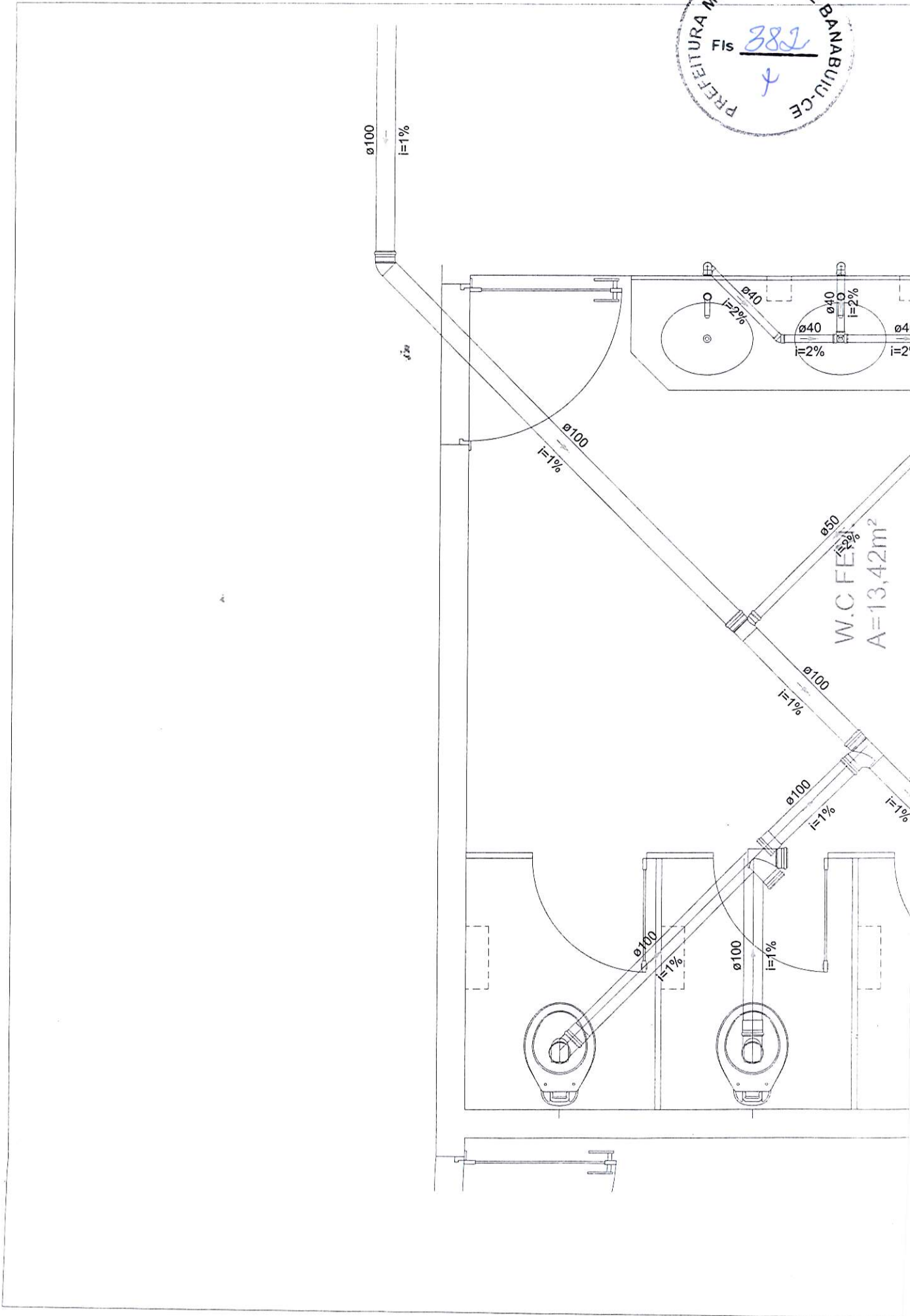




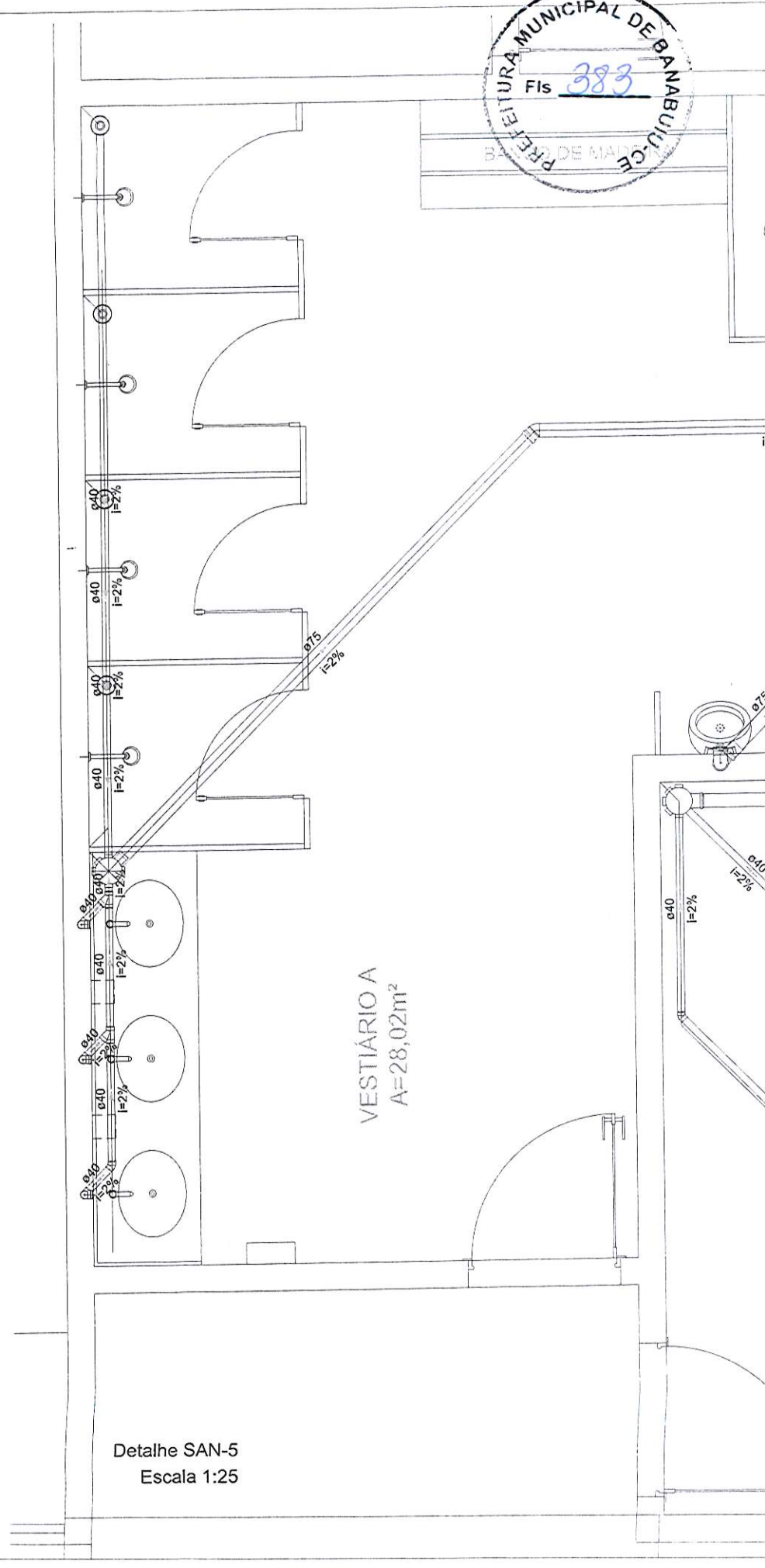
VESTIÁRIO B
A=28,02m²

BANCO DE MADEIRA





W.C. FE
A=13,42m²

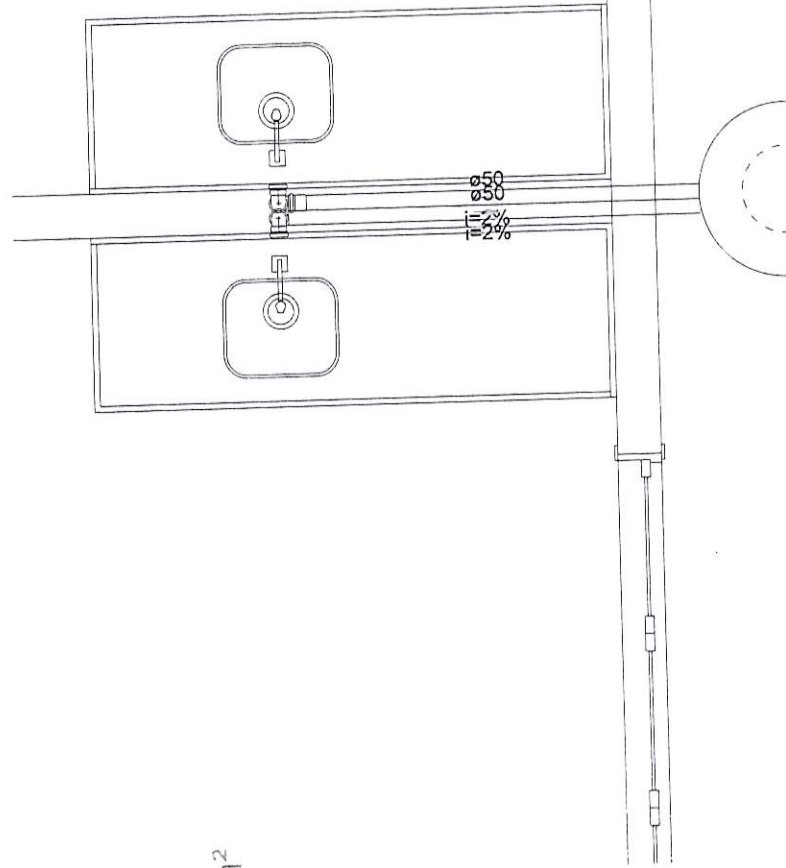


VESTIBÁRIO A
A=28,02m²

Detalhe SAN-5
Escala 1:25



COZINHA
A=14,49m²



BAR
A=14,60m²



ANEXO II
TOMADA DE PREÇOS Nº 11.002/2021-TP-TP
PROPOSTA DE PREÇOS PADRONIZADA

À Comissão Central de Licitação e Pregão da Prefeitura Municipal de Banabuiú/CE.

O Licitante _____, CNPJ N.º _____, por seu representante legal abaixo assinado, declara, sob as penas da lei:

Que acata inteiramente os preceitos legais em vigor, especialmente a Lei n.º 8.666/93 e suas alterações e as condições da TOMADA DE PREÇOS Nº 11.002/2021-TP;

Que, até a presente data não existe fato que invalide o seu Certificado de Registro Cadastral - CRC, ora apresentado para fins de habilitação;

Que, para fins de cumprimento ao disposto no inciso XXXIII do art. 7º da Constituição Federal (inciso V do art. 27 da Lei N.º 8.666/93), não emprega menor de dezoito anos em trabalho noturno, perigoso ou insalubre e não emprega menor de dezesseis anos;

Que não existem fatos que nos impeçam de participar deste processo licitatório. Assim, assumimos o compromisso de bem e fielmente atender as exigências para a execução do objeto abaixo cotado, caso sejamos proclamados vencedores.

Que assumimos o compromisso de bem e fielmente executar a obra/serviços especificados no anexo I, caso sejamos vencedores da presente licitação.

OBJETO: CONTRATAÇÃO DE EMPRESA ESPECIALIZADA PARA EXECUÇÃO DO PROJETO DE MODERNIZAÇÃO DO GINÁSIO JOÃO CLAUDINO, NO MUNICÍPIO DE BANABUIÚ - CE, CONFORME MAPP 3673, DE RESPONSABILIDADE DA SECRETARIA DE ESPORTE, JUVENTUDE E LAZER.

VALOR GLOBAL DO LOTE R\$: _____ () POR EXTENSO _____).

Proponente:

Endereço:

CNPJ:

Prazo de Execução: 180 (cento e oitenta) dias.

Validade da Proposta: 60 (sessenta) dias.

Declaramos que estão contidas todas as despesas necessárias para a execução dos serviços, tais como:

- Materiais, equipamentos e mão de obra;
- Carga, transporte, descarga e montagem;
- Salários, encargos sociais, trabalhistas, previdenciários e outros;
- Tributos, taxas e tarifas, emolumentos, licenças, alvarás, multas e/ou qualquer infrações;
- Seguros em geral, bem como encargos decorrentes de fenômenos da natureza, da infortunística e de responsabilidade civil para quaisquer danos e prejuízos causados





à Contratante e/ou a terceiros, gerados direta ou indiretamente pela execução das obras e/ou serviços.

Atenciosamente,

FIRMA PROPONENTE / CNPJ
REPRESENTANTE LEGAL / CPF

ENGENHEIRO. N° DO CREA

ANEXAR:

a) Planilha Orçamentária;b) Planilha de Composição de Preços Unitários;c) Cronograma físico-financeiro;d) Planilha analítica de encargos sociais e de impostos e taxas; e) Composição analítica da taxa de B.D.I.





ANEXO III
TOMADA DE PREÇOS Nº 11.002/2021-TP
MODELO DE RECIBO DE GARANTIA DE PROPOSTA

RECIBO DE GARANTIA DE PROPOSTA

REF. TOMADA DE PREÇOS Nº 11.002/2021-TP-TP

DA: PREFEITURA MUNICIPAL DE BANABUIÚ/CE

PARA: (NOME DA EMPRESA)

CNPJ:

Endereço:

Fone: (

MODALIDADE:

Nº DOCUMENTO:

GARANTE:

VALOR: R\$ _____ (_____)

Conforme disposto na seção 3.3.4 do Edital do processo licitatório em epígrafe, RECEBI da empresa acima qualificada o documento acima identificado, entregue a esta administração, para fins de garantia de proposta, pelo que firmamos o presente recibo.

Banabuiú-CE, ____ de _____ de ____.

Tesoureiro(a)/Responsável



ANEXO IV
TOMADA DE PREÇOS Nº 11.002/2021-TP
MODELO DE CARTA FIANÇA BANCÁRIA

CARTA DE FIANÇA

1. FIADOR

Banco, com sede na cidade de, Estado, Endereço n.º, inscrito no CNPJ sob o n.º neste ato representado na forma de seu Estatuto Social, doravante designado Banco.....

2. BENEFICIÁRIO

PREFEITURA MUNICIPAL DE BANABUIÚ/CE - doravante assim designado.

3. AFIANÇADA

Empresa com sede na Cidade de, Estado deEndereçon.º....., inscrita no CNPJ n.º, doravante assim designada.

O Banco declara-se FIADOR E PRINCIPAL PAGADOR, solidariamente responsável com a AFIANÇADA qualificada no Quadro 3, até o limite de R\$, pelo cumprimento de todas as obrigações principais e acessórias, referente à **GARANTIA DA PARTICIPAÇÃO NA TOMADA DE PREÇOS Nº 11.002/2021-TP**

Esta Fiança é prestada com expressa renúncia ao benefício de ordem previsto no artigo 827, "caput", combinado com o artigo 828, I, ambos do Código Civil Brasileiro, e vigorará pelo prazo de 90 (noventa) dias, a contar de _____.

Na hipótese de inadimplemento de qualquer das obrigações assumidas pela AFIANÇADA, o Banco.....efetuará o pagamento das importâncias que forem devidas, até o limite acima estipulado, no prazo de 48 (quarenta e oito) horas, contado do recebimento de comunicação escrita da BENEFICIÁRIA, remetida ao órgão responsável do Banco, localizado no Endereço, onde deverá ser protocolizada.

Decorridos 90 (noventa) dias da data de vencimento desta Fiança, e se durante esse período o Banco não tiver recebido da BENEFICIÁRIA Termo de Exoneração e/ou original da Carta de Fiança, ou, qualquer comunicação relativa ao inadimplemento da AFIANÇADA, esta Fiança será automaticamente extinta, independentemente de qualquer formalidade, aviso, notificação judicial ou extrajudicial, deixando, em consequência, de produzir qualquer efeito.



O Banco declara, ainda, que esta Carta de Fiança foi emitida de acordo com as normas do Banco Central do Brasil, do seu estatuto social e que os seus signatários estão investidos dos poderes necessários.

Fica eleito para dirimir as questões oriundas desta garantia o Foro da cidade de _____ ou do local onde tiver sido expedida esta carta, a critério do autor da demanda judicial.

Esta Carta de Fiança é emitida em 01 (uma) única via.

....., de de

Banco

TESTEMUNHAS

1. _____ 2. _____

Nome:

Nome:

CPF:

CPF:



ANEXO IV
TOMADA DE PREÇOS Nº 11.002/2021-TP
MINUTA DO CONTRATO

CONTRATO Nº _____

Pelo presente instrumento de CONTRATO que fazem entre si, de um lado, A **PREFEITURA MUNICIPAL DE BANABUIÚ/CE**, pessoa jurídica de direito público, inscrito no CNPJ sob Nº 23.444.672/0001-91, com sede na Avenida Queiroz Pessoa, 435 – Centro – Banabuiú-CE, através da **SECRETARIA MUNICIPAL DE ESPORTE**, neste ato representada pelo(a) seu(ua) Secretário(a), Sr(a). _____, na forma da Lei, doravante denominado **CONTRATANTE** e a empresa _____, inscrita no CNPJ sob o Nº _____ e CREA – CE _____, com sede à _____, neste ato representada por seu representante legal, o Sr(a). _____, inscrito no CPF sob o Nº _____, tendo como responsável técnico _____, inscrito no CREA-CE sob o nº _____, doravante denominada **CONTRATADA**, celebram o presente Contrato na forma e condições seguintes:

CLÁUSULA PRIMEIRA – DO FUNDAMENTO LEGAL

1.1 - O presente contrato tem como fundamento a Lei 8.666/93 e suas alterações, a **TOMADA DE PREÇOS Nº 11.002/2021-TP-TP**, e seus anexos, devidamente homologada, a proposta da **CONTRATADA**, tudo parte integrante deste termo, independente de transcrição.

CLÁUSULA SEGUNDA – DO OBJETO

2.1 - O objeto da presente avença é a **CONTRATAÇÃO DE EMPRESA ESPECIALIZADA PARA EXECUÇÃO DO PROJETO DE MODERNIZAÇÃO DO GINÁSIO JOÃO CLAUDINO, NO MUNICÍPIO DE BANABUIÚ – CE, CONFORME MAPP 3673, DE RESPONSABILIDADE DA SECRETARIA DE ESPORTE, JUVENTUDE E LAZER**, em execução indireta, sob regime de **EMPREITADA POR PREÇO GLOBAL**, do tipo **MENOR PREÇO GLOBAL**, na conformidade do Edital da **TOMADA DE PREÇOS Nº 11.002/2021-TP** e anexos e proposta da Contratada, partes integrantes deste instrumento independente de transcrição.

CLÁUSULA TERCEIRA – DO VALOR E DO PAGAMENTO

3.1- O valor global da presente avença é de R\$ _____ (_____), a ser pago em conformidade com a execução dos serviços efetivamente realizados, segundo as medições atestadas pelo contratante, considerando as disposições do Projeto Básico e da proposta adjudicada, salvo modificação contratual na forma da lei.



3.2- A contratada deverá apresentar junto com as notas fiscais/faturas devidamente atestadas pelo Gestor da despesa, as Certidões de quitação das obrigações fiscais Federais, Estaduais e Municipais e CND Trabalhista, todas atualizadas e ainda:

a) prova do recolhimento das contribuições devidas ao INSS (parte do empregador e parte do empregado), relativas aos empregados envolvidos na execução do objeto deste instrumento;

b) prova do recolhimento do FGTS, relativo aos empregados referidos na alínea superior;

c) comprovante de recolhimento do PIS e ISS, quando for o caso, dentro de 20 (vinte) dias a partir do recolhimento destes encargos.

d) prova de registro do Contrato decorrente desta licitação no CREA-CE (Conselho Regional de Engenharia e Agronomia do Ceará) através de comprovante de ART (Anotação de Responsabilidade Técnica) correspondente e o CEI – Cadastro Específico do INSS para a obra com indicação do número do contrato (somente antes da apresentação da primeira fatura).

3.3- Os pagamentos serão efetuados em até 30 (trinta) dias após a certificação da medição pela Secretaria contratante.

3.4- Independentemente de Declaração expressa, fica subentendido que, no valor pago pelo contratante, estão incluídas todas as despesas necessárias à execução dos serviços, inclusive as relacionadas com materiais, equipamentos e mão-de-obra.

3.5 -O Contrato não será reajustado antes de decorrido 01 (um) ano da sua assinatura, circunstância na qual poderá ser aplicado o índice utilizado para a construção civil previsto pela Fundação Getúlio Vargas – FGV.

3.5.1 - No cálculo dos reajustes se utilizará a seguinte fórmula:

$$R = V \left[\frac{I - I_0}{I_0} \right]$$

R = Valor do reajuste procurado;

V = Valor contratual dos serviços a serem reajustados;

I₀ = Índice inicial - refere-se ao mês da apresentação da proposta;

I = Índice final - refere-se ao mês de aniversário anual da proposta.

OBSERVAÇÃO: O FATOR deve ser truncado na quarta casa decimal, ou seja, desprezar totalmente da quinta casa decimal em diante.

3.6 - Poderá ser restabelecida a relação que as partes pactuaram inicialmente entre os encargos do contratado e a retribuição da Administração para a justa remuneração do serviço, desde que objetivando a manutenção do equilíbrio econômico-financeiro inicial do contrato, na hipótese de sobrevirem fatos imprevisíveis, ou previsíveis, porém de consequências incalculáveis, retardadores ou impeditivos da execução do ajustado, ou ainda, em caso de força maior, caso fortuito ou fato do príncipe, configurando álea

econômica extraordinária e extracontratual, nos termos do Art. 65, Inciso II, alínea "d" da Lei 8.666/93, devendo ser formalizado através de ato administrativo.

3.7 - Nos casos de eventuais atrasos de pagamento, desde que a Contratada não tenha concorrido de alguma forma para tanto, o valor devido deverá ser acrescido de encargos moratórios proporcionais aos dias de atraso, apurados desde a data limite prevista para o pagamento até a data do efetivo pagamento, aplicando-se a seguinte fórmula:

$$EM = I \times N \times VP$$

EM = Encargos Moratórios a serem acrescidos ao valor originariamente devido

I = Índice de atualização financeira, calculado segundo a fórmula:

$$I = \frac{(Tx / 100)}{365}$$

365

Tx = IPCA (IBGE)

N = Número de dias entre a data limite prevista para o pagamento e a data do efetivo pagamento

VP = Valor da Parcela em atraso

CLÁUSULA QUARTA - DO PRAZO DE EXECUÇÃO E DA VIGÊNCIA

4.1 - O prazo para o início da execução dos serviços fica fixado em 05 (cinco) dias úteis contados a partir da data de recebimento da Ordem de Serviço por parte da Contratada.

4.2 - O Prazo de execução dos serviços/obra será de 180 (cento e oitenta) dias, contados da data de recebimento da ordem de serviço e as etapas obedecerão rigorosamente ao cronograma físico definido pela Prefeitura Municipal de Banabuiú-CE, que é parte integrante deste contrato.

4.3 - O Prazo de vigência do contrato é de 180 (cento e oitenta) dias, contados a partir da data de sua assinatura, podendo ser prorrogado de acordo entre as partes e, em conformidade com o art. 57 da Lei 8.666 e alterações posteriores.

4.4 - Os prazos de início de execução, de conclusão e de entrega dos serviços admitem prorrogação, desde que necessariamente justificada por escrito e previamente autorizada pelo contratante, mantidas as demais Cláusulas do contrato e assegurada a manutenção do seu equilíbrio econômico financeiro, desde que ocorra qualquer dos motivos descritos no § 1º do artigo. 57 da Lei de Licitações.

4.5 - Os pedidos de prorrogação deverão se fazer acompanhar de um relatório circunstanciado e do novo cronograma físico-financeiro adaptado às novas condições propostas, os quais serão analisados e julgados pela contratante.

CLÁUSULA QUINTA - DOS RECURSOS FINANCEIROS

5.1 - A despesa decorrente desta contratação correrá à conta da seguinte dotação orçamentária da SECRETARIA MUNICIPAL DE ESPORTE, com recursos previstos na seguinte Dotação Orçamentária: _____ - Classificação Econômica / Elemento de Despesa: _____.

CLÁUSULA QUINTA - DAS OBRIGAÇÕES



6.1 - As partes se obrigam reciprocamente a cumprir integralmente as disposições do instrumento convocatório, da Lei Federal 8.666/93, alterada e consolidada:

6.2 - A CONTRATADA obriga-se a:

a) executar os serviços no prazo máximo fixado no instrumento convocatório e neste instrumento, observando rigorosamente as especificações contidas no Anexo I do Edital de TOMADA DE PREÇOS Nº 11.002/2021-TP-TP e na proposta adjudicada, partes integrantes deste instrumento independente de transcrição, bem ainda as normas técnicas vigentes, nos locais determinados pela Secretaria Contratante, assumindo a responsabilidade pelo pagamento de todos os impostos, taxas e quaisquer outros ônus de origem federal, estadual e municipal, bem como, quaisquer encargos judiciais ou extrajudiciais que lhes sejam imputáveis, inclusive licenças dos órgãos oficiais ou com relação a terceiros, em decorrência da celebração do Contrato, e ainda:

- reparar, corrigir ou substituir às suas expensas, no total ou em parte, o objeto do contrato em que se verificarem vícios, defeitos ou incorreções resultantes da execução ou de natureza;

- responsabilizar-se pelos danos causados diretamente à Administração ou a terceiros, decorrentes de culpa ou dolo, sua ou de preposto, na execução do contrato, não excluindo ou reduzindo essa responsabilidade a fiscalização ou o acompanhamento pelo órgão interessado.

- aceitar nas mesmas condições contratuais, acréscimos ou supressões que se fizerem necessários na forma estabelecida no artigo 65, § 1º da Lei 8.666/93, alterada e consolidada.

b) responsabilizar-se pela adoção das medidas necessárias à proteção ambiental e às precauções para evitar a ocorrência de danos ao meio ambiente e a terceiros, observando o disposto na legislação federal, estadual e municipal em vigor, inclusive a Lei n.º 9.605, publicada no D.O.U de 13/02/98;

c) responsabilizar-se perante os órgãos e representantes do Poder Público e terceiros por eventuais danos ao meio ambiente causados por ação ou omissão sua, de seus empregados, prepostos ou contratados;

d) responsabilizar-se pela conformidade, adequação, desempenho e qualidade dos serviços e bens, bem como de cada material, matéria-prima ou componente individualmente considerado, mesmo que não sejam de sua fabricação, garantindo seu perfeito desempenho;

e) registrar o Contrato decorrente desta licitação no CREA-CE (Conselho Regional de Engenharia e Agronomia do Ceará), na forma da Lei, e apresentar o comprovante de ART (Anotação de Responsabilidade Técnica) correspondente e o CEI – Cadastro Específico do INSS para a obra com indicação do número do contrato antes da apresentação da primeira fatura, perante a CONTRATANTE, sob pena de retardar o processo de pagamento.

f) Utilizará, na execução dos serviços, profissionais capacitados e qualificados para tal fim, exceto nas atividades compartilhadas que podem ser desempenhadas por profissionais de outras áreas.

g) Pagar seus empregados no prazo previsto em lei, sendo também de sua responsabilidade o pagamento de todos os tributos que, direta ou indiretamente, incidam sobre a prestação dos serviços contratados inclusive as contribuições previdenciárias fiscais e para fiscais,



FGTS, PIS, emolumentos, seguros de acidentes de trabalho, etc., ficando excluída qualquer solidariedade da CONTRATANTE, por eventuais autuações administrativas e/ou judiciais uma vez que a inadimplência da CONTRATADA com referência às suas obrigações não se transfere a CONTRATANTE;

h) Disponibilizar, a qualquer tempo, toda documentação referente ao pagamento dos tributos, seguros, encargos sociais, trabalhistas e previdenciários relacionados com o objeto do CONTRATO;

6.3- É de inteira e exclusiva responsabilidade da contratada o recolhimento de encargos sociais, trabalhistas, previdenciários, tributos, taxas, tarifas e outros emolumentos que se fizerem necessários à execução do serviço. A Contratante se reserva o amplo direito de exigir da contratada tais documentos devidamente quitados para melhor desempenho e eficácia dos contratos consumados;

a) Fica a contratada na obrigação de manter, durante toda a execução do contrato, em compatibilidade com as obrigações por ele assumidas, todas as condições de habilitação e qualificação exigidas na licitação;

b) A CONTRATADA, deverá manter a Contratante informada sobre o andamento dos serviços, informando-a sempre que se registrarem ocorrências extraordinárias;

6.4- No caso de constatação da inadequação dos serviços às normas e exigências especificadas no Edital, neste contrato, no Termo de Referência e Orçamento Básico e na Proposta da Contratada, o Contratante os recusará, devendo ser de imediato adequados às supracitadas condições.

6.5- A CONTRATANTE obriga-se a:

- indicar os locais onde serão realizados os serviços;
- assegurar o livre acesso da CONTRATADA e de seus técnicos, devidamente identificados, a todos os locais onde se fizerem necessários os serviços, prestando-lhe todas as informações e esclarecimentos que, eventualmente, forem solicitados;
- efetuar o pagamento na forma prevista neste instrumento.

CLÁUSULA SÉTIMA - DO RECEBIMENTO DAS OBRAS E SERVIÇOS

7.1 - Após a conclusão dos serviços contratados, a CONTRATADA, mediante requerimento ao Contratante, poderá solicitar o recebimento dos mesmos.

7.2 - Os serviços concluídos poderão ser recebidos **PROVISORIAMENTE**, a critério da contratante pelo responsável por seu acompanhamento e fiscalização, mediante termo circunstanciado, assinado pelas partes, em até 15 (quinze) dias da comunicação escrita do contratado.

7.3 - O termo circunstanciado citado no item anterior deve, quando:

a) os serviços estiverem **EM CONFORMIDADE** com os requisitos preestabelecidos, explicitar esse fato no texto, que deverá ser datado e assinado pelo responsável pelo recebimento.

b) os serviços apresentarem **NÃO CONFORMIDADE** com os requisitos preestabelecidos, relacionar os serviços desconformes, explicando as razões das inconsistências, dando prazos para correção, que não poderão ser superiores a 90 dias.



7.4 - A Contratada fica obrigada a reparar, corrigir, remover, reconstruir ou substituir, às suas expensas, no todo ou em parte, o objeto em que se verificarem vícios, defeitos ou incorreções resultantes da execução ou materiais empregados, cabendo à fiscalização não atestar a última e/ou única medição de serviços até que sejam sanadas todas as eventuais pendências que possam vir a ser apontadas no Termo de Recebimento Provisório.

7.5 - Para o recebimento **DEFINITIVO** dos serviços, o contratante poderá designar uma comissão com no mínimo 03 (três) técnicos, que vistoriará os serviços e emitirá **TERMO DE RECEBIMENTO DEFINITIVO CIRCUNSTANCIADO**, que comprove a adequação do objeto aos termos contratuais.

7.6 - O **TERMO DE RECEBIMENTO DEFINITIVO** das obras e serviços, não isenta a CONTRATADA das responsabilidades estabelecidas pelo Código Civil Brasileiro.

7.7 - Após a assinatura do **TERMO DE RECEBIMENTO DEFINITIVO**, se houver garantia contratual prestada pela CONTRATADA, a mesma será liberada e se em dinheiro, corrigida monetariamente.

CLÁUSULA OITAVA - DAS ALTERAÇÕES

8.1 - A Contratante reserva-se o direito de, a qualquer tempo, introduzir modificações ou alterações no projeto, Plantas e especificações.

8.2 - Caso as alterações ou modificações impliquem aumento ou diminuição dos serviços que tenham preços unitários cotados na proposta, valor respectivo, para efeito de pagamento ou abatimento, será apurado com base nas cotações apresentadas no orçamento.

8.3 - Caso as alterações e ou modificações não tenham no orçamento da licitante os itens correspondentes com os seus respectivos preços unitários, serão utilizados os preços unitários constantes da tabela de preços utilizada pela Prefeitura Municipal de Banabuiú/CE, aplicando-se o mesmo percentual de desconto de sua proposta em relação ao orçamento básico da Prefeitura.

8.4 - A Prefeitura Municipal de Banabuiú/CE caberá o direito de promover acréscimos ou supressões nas obras ou serviços, que se fizerem necessários, até o limite e nos termos do art. 65, parágrafo 1º, da Lei 8.666/93.

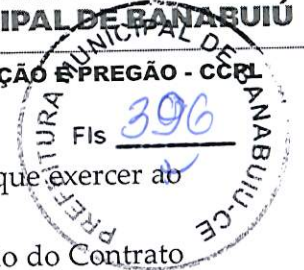
8.5 - Caso haja acréscimo ou diminuição no volume dos serviços este será objeto de Termo Aditivo ao contrato, após o que será efetuado o pagamento, calculado nos termos dos itens 8.2 e 8.3.

8.6 - O presente contrato poderá ser alterado, nos casos previstos no artigo 65 da Lei 8.666/93, desde que haja interesse da Administração, com a apresentação das devidas justificativas.

CLÁUSULA NONA - DAS MULTAS

9.1 - A Contratante poderá aplicar as seguintes multas:

9.1.1 - 0,05% (cinco centésimos por cento) sobre o valor da etapa, por dia que está exceder o prazo de entrega previsto no cronograma físico, salvo quanto ao último prazo parcial, cuja multa será compreendida na penalidade por inobservância do prazo global;



- 9.1.2 - 0,1% (um décimo por cento) sobre o valor global do Contrato, por dia que exercer ao prazo contratual;
- 9.1.3 - 20% (vinte por cento) do valor total do Contrato, na hipótese de rescisão do Contrato por culpa da Contratada, sem prejuízos de outras penalidades previstas em lei;
- 9.1.4 - 0,0001% (um décimo milésimo por cento) sobre o valor global do Contrato por descumprimento às recomendações estabelecidas neste Edital ou no Contrato, conforme o caso;
- 9.1.5 - 10% (dez por cento) do valor global do Contrato, se a Contratada transferir a execução dos serviços a terceiros, no todo ou em parte, sem prévia autorização escrita da Prefeitura Municipal de Banabuiú/CE;
- 9.1.6 - 5% (cinco por cento) sobre o valor do Contrato, se a Contratada recusar-se em corrigir qualquer serviço rejeitado, caracterizando-se a recusa, caso a correção não se efetivar nos 5 (cinco) dias que se seguirem à data da comunicação formal da rejeição.
- 9.2 - Da aplicação de multa será a Contratada notificada pela Prefeitura Municipal, tendo, a partir da notificação, o prazo de 10 (dez) dias para recolher a importância correspondente na Tesouraria do Governo Municipal. O pagamento dos serviços não será efetuado à Contratada se esta deixar de recolher multa que lhe for imposta.
- 9.3 - A multa aplicada por descumprimento do prazo global será deduzida do pagamento da última parcela e as multas por infrações de prazo parciais serão deduzidas, de imediato, dos valores das prestações a que correspondam.
- 9.4 - Os valores resultantes das multas aplicadas por descumprimento de prazos parciais serão devolvidos por ocasião do recebimento definitivo dos serviços, se a Contratada, recuperando os atrasos verificados em fases anteriores do Cronograma Físico, entregar os serviços dentro do prazo global estabelecido.
- 9.5 - Todas as multas poderão ser cobradas cumulativamente ou independentemente.

CLÁUSULA DÉCIMA - DAS PENALIDADES E DAS SANÇÕES

- 10.1 - A licitante que, convocada pela Prefeitura Municipal de Banabuiú-CE para assinar o instrumento de contrato, se recusar a fazê-lo dentro do prazo previsto neste Edital, sem motivo justificado aceito pela Contratante, estará sujeita à suspensão temporária de participação em licitação promovida pelos órgãos da Prefeitura de Banabuiú, pelo prazo de 02 (dois) anos.
- 10.2 - O atraso injustificado na execução do contrato sujeitara a Contratada à multa de mora prevista no presente Edital, podendo a Contratante rescindir unilateralmente o contrato. À Contratada será aplicada, ainda, a pena de SUSPENSÃO de participação em licitação promovida pelos órgãos da Prefeitura Municipal de Banabuiú/CE, pelo prazo de 02 (dois) anos, período durante o qual estará impedida de contratar com o Prefeitura de Banabuiú/CE.
- 10.3 - Em caso de a Licitante ou Contratada ser reincidente, será declarada como inidônea para licitar e contratar com o Município de Banabuiú/CE.



10.4 - As sanções previstas neste Edital serão aplicadas pela Prefeitura Municipal, à licitante vencedora desta licitação ou à Contratada, facultada a defesa prévia da interessada nos seguintes casos:

10.4.1 - de 05 (cinco) dias úteis, nos casos de ADVERTÊNCIA e de SUSPENSÃO;

10.4.2 - de 10 (dez) dias da abertura de vista do processo, no caso de DECLARAÇÃO DE INIDONEIDADE para licitar ou contratar com a Prefeitura de Banabuiú/CE.

10.5 - As sanções de ADVERTÊNCIA, SUSPENSÃO e DECLARAÇÃO DE INIDONEIDADE para licitar ou contratar com a Prefeitura de Banabuiú/CE, poderão ser aplicadas juntamente com as de MULTA prevista neste Edital;

10.6 - As sanções de SUSPENSÃO e de DECLARAÇÃO DE IDONEIDADE para licitar ou contratar com a Prefeitura de Banabuiú/CE, poderão também ser aplicadas às licitantes ou aos profissionais que, em razão dos contratos firmados com qualquer órgão da Administração Pública Federal, Estadual e Municipal:

I - tenha sofrido condenação definitiva por praticarem, por meios dolosos, fraude fiscal no recolhimento de quaisquer tributos;

II - tenham praticados atos ilícitos visando a frustrar os objetivos da licitação;

III - demonstrem possuir inidoneidade para contratar com a Administração Pública em virtude de atos ilícitos praticados.

10.7 - Somente após a Contratada ressarcir a Prefeitura de Banabuiú/CE pelos prejuízos causados e após decorrido o prazo de SUSPENSÃO aplicada é que poderá ser promovida a reabilitação perante a própria autoridade que aplicou a sanção.

10.8 - A Declaração de idoneidade é da competência exclusiva da Secretaria de ESPORTE do Município de Banabuiú/CE.

CLÁUSULA DÉCIMA PRIMEIRA - DA RESCISÃO CONTRATUAL

11.1 - A inexecução total ou parcial do contrato enseja a sua rescisão, com as consequências contratuais, previstas no instrumento convocatório e as previstas em lei ou regulamento.

11.2 - Além da aplicação das sanções já previstas, o presente contrato ficará rescindido de pleno direito, independente de notificação judicial ou extrajudicial, sem que assista à Contratada o direito de reclamar indenizações relativas às despesas decorrentes de encargos provenientes da sua execução, ocorrendo quaisquer infrações às suas Cláusulas e condições ou nas hipóteses previstas na Legislação, na forma do artigo 78 da Lei 8.666/93.

11.3 - O procedimento de rescisão observará os ditames previstos nos artigos 79 e 80 da Lei de Licitações.

CLÁUSULA DÉCIMA SEGUNDA - DAS DISPOSIÇÕES GERAIS

12.1 - A CONTRATADA se obriga a manter, durante toda a execução do contrato, em compatibilidade com as obrigações por ela assumidas, todas as condições de habilitação e qualificação exigidas na licitação.

12.2 - O presente Contrato tem seus termos e sua execução vinculada ao Edital de Licitação e à proposta licitatória.



- 12.3 - Ao CONTRATANTE se reserva o direito de fazer uso de qualquer das prerrogativas dispostas no artigo 58 da Lei 8.666/93, alterada e consolidada.
- 12.4 - A inadimplência da CONTRATADA com referência aos encargos trabalhistas, previdenciários, fiscais e comerciais não transfere ao CONTRATANTE a responsabilidade por seu pagamento, nem poderá onerar o objeto do Contrato ou restringir a regularização e o uso dos serviços pela Administração.
- 12.5 - O contratado, na execução do contrato, sem prejuízo das responsabilidades contratuais e legais, não poderá subcontratar partes do serviço sem a expressa autorização da Administração.
- 12.6 - A Administração rejeitará, no todo ou em parte, o serviço executado em desacordo com os termos do Processo Licitatório e deste contrato.
- 12.7 - Integram o presente contrato, independente de transcrição, todas as peças que formam o procedimento licitatório e a proposta adjudicada.
- 12.8 - A Contratada se obriga a efetuar, caso solicitado pela Contratante, testes previstos nas normas da ABNT, para definir as características técnicas de qualquer equipamento, material ou serviço a ser executado.
- 12.9 - As ligações provisórias que se fizerem necessárias para a execução dos serviços, bem como a obtenção de licenças e alvarás, correrão por conta exclusiva da Contratada.
- 12.10 - A fiscalização se efetivará no local da Obra/Serviços, por profissional previamente designado pelo Contratante, que comunicará suas atribuições.

CLÁUSULA DÉCIMA TERCEIRA - DO FORO

13.1 - O foro da Comarca de Banabuiú, Estado do Ceará, é o competente para dirimir questões decorrentes da execução deste Contrato, em obediência ao disposto no § 2º do art. 55 da Lei 8.666 de 21 de junho de 1993, alterada e consolidada.

Assim pactuadas, as partes firmam o presente Instrumento, em 03 (três) vias, perante testemunhas que também o assinam, para que produza os seus jurídicos e legais efeitos.

Banabuiú/CE, ____ de _____ de _____.

PREFEITURA MUNICIPAL DE BANABUIÚ-CE
SECRETARIA MUNICIPAL DE ESPORTE
<<<SECRETÁRIO(A)>>>
CONTRATANTE

<<<LICITANTE VENCEDOR>>>





CNPJ Nº _____
<<<REPRESENTANTE LEGAL>>>
CPF Nº _____
CONTRATADA

TESTEMINHAS:

1 - _____ CPF Nº _____

2 - _____ CPF Nº _____